

# ISTRUZIONI DI MONTAGGIO E MANUTENZIONE

CORPO DA INCASSO PER MISCELATORE  
MONOCOMANDO PER VASCA DOCCIA  
CON DEVIATORE AUTOMATICO P-BOX

## **INCASSO MONOCOMANDO DOCCIA**

SHOWER CONCEALED MIXER

**995721+782180**  
**995721+781206**  
**INDUSTRIAL JOB**

**995721+122180**  
**995721+121206**  
**DIGIT 3**

**995721+912206**  
**995721+911189**  
**BELLA/ITALO**

**995721+562235**  
**995721+561204**  
**MIS**

**995721+122206**  
**995721+121189**  
**MIMO**

**995721+482206**  
**995721+481189**  
**PIN**

**995721+092177**  
**995721+091174**  
**TRACK**

**995721+082235**  
**995721+081204**  
**WILD**

**995721+882206**  
**995721+881189**  
**88**

**995721+072177**  
**995721+071174**  
**YOUNG**

**995721+682235**  
**995721+681204**  
**QI**

**995721+352206**  
**995721+351189**  
**CAPRI**

**995721+582177**  
**995721+581205**  
**QADRA**

**995721+772177**  
**995721+771174**  
**FORMULA**

**995721+402206**  
**995721+401189**  
**PROXIMA**

**995721+122177**  
**995721+121174**  
**IDROTECH 2**

**995721+362182**  
**995721+361207**  
**ADAMS**

## **INCASSO TERMOSTATICO DOCCIA**

SHOWER THERMOSTATIC MIXER

**995721+922260**  
**995721+921202**  
**MIS/WILD/QI**

**995721+132205**  
**995721+131188**  
**IDROTECH 2**

**995721+132207**  
**995721+131190**  
**MIMO**

**995721+412205**  
**995721+411188**  
**TRACK/YOUNG/  
QADRA**

**995721+132259**  
**995721+131203**  
**DIGIT 3**

## **ASSEMBLY AND MAINTENANCE INSTRUCTIONS**

CONCEALED BODY FOR BATH-SHOWER WITH AUTOMATIC  
DIVERTER P-BOX.

## **INSTRUCTIONS DE MONTAGE**

CORPS ENCASTRÉ POUR MITIGEUR MONOCOMMANDE POUR  
VASQUE-DOUCHE AVEC INVERSEUR AUTHOMATIQUE P-BOX

## **MONTAGE UND WARTUNGSANLEITUNG**

UNTERPUTZGEHÄUSE FÜR BRAUSEBATTERIE, OHNE ANBAUTEILE.

## **INSTRUCCIONES DE MONTAJE**

CUERPO EMPOTRADO PARA MEZCLADOR MONOMANDO PARA  
BANERA-DUCHA CON DESVIADOR AUTOMATICO P-BOX

# PALAZZANI

# INCASSO MONOCOMANDO DOCCIA

## SHOWER CONCEALED MIXER

**INDUSTRIAL JOB**  
995721+782180



**INDUSTRIAL JOB**  
995721+781206



**TRACK**  
995721+092177



**TRACK**  
995721+091174



**MIS**  
995721+562235



**MIS**  
995721+561204



**YOUNG**  
995721+072177



**YOUNG**  
995721+071174



**QADRA**  
995721+582177



**QADRA**  
995721+581205



**DIGIT 3**  
995721+122180



**DIGIT 3**  
995721+121206



**IDROTECH 2**  
995721+122177



**IDROTECH 2**  
995721+121174



**MIMO**  
995721+122206



**MIMO**  
995721+121189





**WILD**  
995721+082235



**QI**  
995721+682235

**WILD**  
995721+081204



**QI**  
995721+681204

**FORMULA**  
995721+772177



**ADAMS**  
995721+362182

**FORMULA**  
995721+771174



**ADAMS**  
995721+361207



**BELLA / ITALO**  
995721+912206



**BELLA / ITALO**  
995721+911189



**88**  
995721+882206



**88**  
995721+881189



**PIN**  
995721+482206



**PIN**  
995721+481189



**CAPRI**  
995721+352206



**CAPRI**  
995721+351189





**PROXIMA**  
**995721+402206**



**PROXIMA**  
**995721+401189**





## INCASSO TERMOSTATICO DOCCIA

### SHOWER THERMOSTATIC MIXER

**MIS/WILD/QI**  
995721+922260



**MIS/WILD/QI**  
995721+921202



**IDROTECH**  
995721+132205



**IDROTECH**  
995721+131188



**TRACK/YOUNG/QADRA**  
995721+412205



**TRACK/YOUNG/QADRA**  
995721+411188



**DIGIT 3**  
995721+132259



**DIGIT 3**  
995721+131203

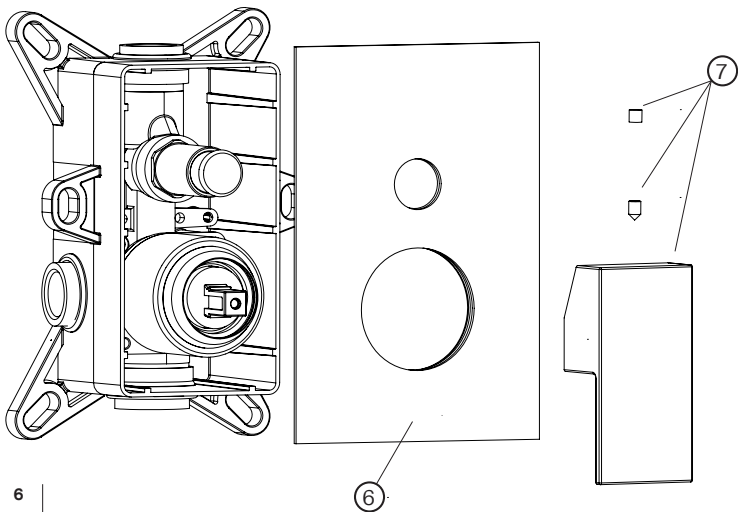
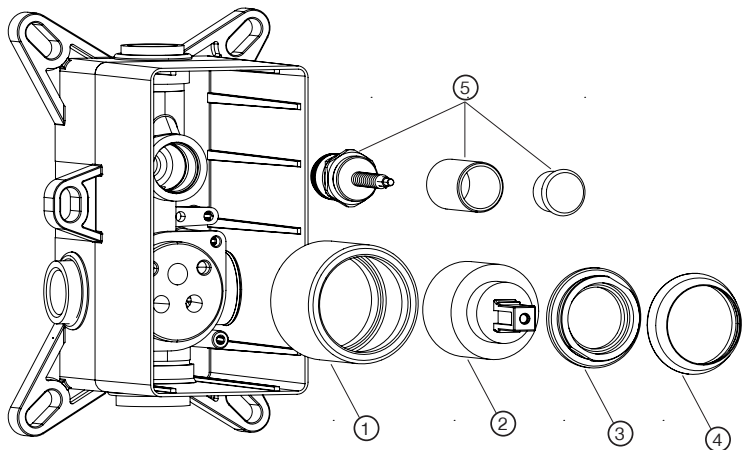


**MIMO**  
995721+132207



**MIMO**  
995721+131190

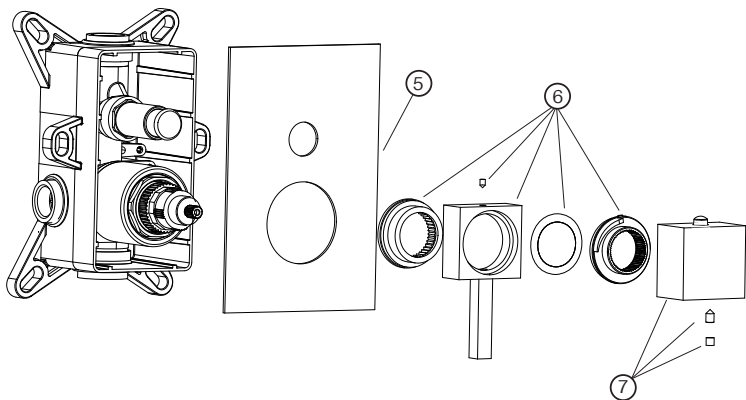
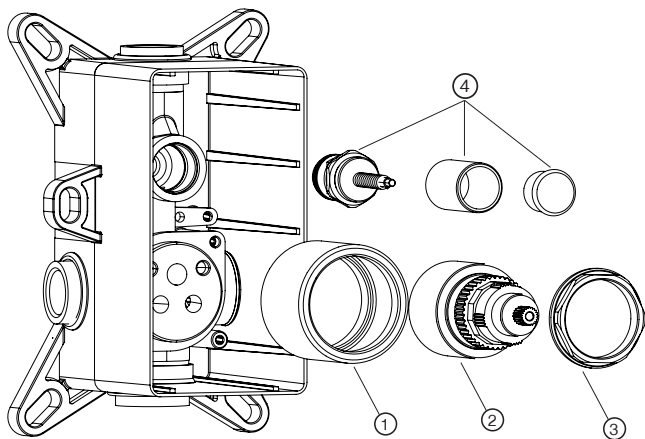






- 1 - code 99231310
- 2 - code 99022099
- 3 - code 99230702
- 4 - code 99230810
- 5 - INDUSTRIAL JOB/MIS/YOUNG/QADRA/  
IDROTECH 2/DIGIT 3/MIMO/WILD/QI/  
FORMULA/ ADAMS/BELLA/PIN/88/  
ITALO/CAPRI/PROXIMA code 99153210  
TRACK code 99151810
- 6 - TRACK/YOUNG/QADRA/IDROTECH 2/  
FORMULA senza deviatore/without diverter  
code 99169610  
TRACK/YOUNG/QADRA/IDROTECH 2/  
FORMULA con deviatore/with diverter  
code 99162010  
MIMO/BELLA/PIN/88/ITALO/CAPRI/  
PROXIMA senza deviatore/without diverter  
code 99167910  
MIMO/BELLA/PIN/88/ITALO/CAPRI/  
PROXIMA con deviatore/with diverter  
code 99166410  
INDUSTRIAL JOB/DIGIT 3 senza deviatore/  
without diverter code 9916B810  
INDUSTRIAL JOB/DIGIT 3 con deviatore/  
with diverter code 99161210  
MIS/WILD/QI senza deviatore/without di-  
verter code 99169810  
MIS/WILD/QI con deviatore/with diverter  
code 99169910  
ADAMS senza deviatore/without diverter  
code 99160710  
ADAMS con deviatore/with diverter code  
99163510
- 7 - INDUSTRIAL JOB code 99331410  
MIS code 9930T710  
TRACK code 9930L110  
YOUNG code 9930U110  
QADRA code 99331010  
IDROTECH/DIGIT 3/MIMO code  
99305010  
WILD code 9930B310  
QI code 99331510

FORMULA code 9930E610  
ADAMS code 9930G310  
BELLA / ITALO code 9930U710  
PIN code 9930P810  
88 code 9930V810  
CAPRI code 99304610  
PROXIMA code 99301010







- 1 - code 99231310
- 2 - code 9902A699
- 3 - code 99231410
- 4 - MIS/WILD/QI/IDROTECH 2/DIGIT 3/  
MIMO code 99153210  
TRACK/YOUNG/QADRA code 99151810
- 5 - TRACK/YOUNG/QADRA/IDROTECH 2/  
senza deviatore/without diverter code  
99169610  
TRACK/YOUNG/QADRA/IDROTECH  
2 con deviatore/with diverter code  
99162010  
MIMO senza deviatore/without diverter  
code 99167910  
MIMO con deviatore/with diverter code  
99166410  
DIGIT 3 senza deviatore/without diverter  
code 9916B810  
DIGIT 3 con deviatore/with diverter code  
99161210  
MIS/WILD/QI senza deviatore/without di-  
verter code 99169810  
MIS/WILD/QI con deviatore/with diverter  
code 99169910
- 6 - TRACK/YOUNG/QADRA code 99331610  
IDROTECH 2/DIGIT 3/MIMO code  
99331710  
MIS/WILD/QI code 99331810
- 7 - TRACK/YOUNG/QADRA code 99331910  
IDROTECH/DIGIT 3/MIMO code 99332010  
MIS/WILD/QI code 99332110

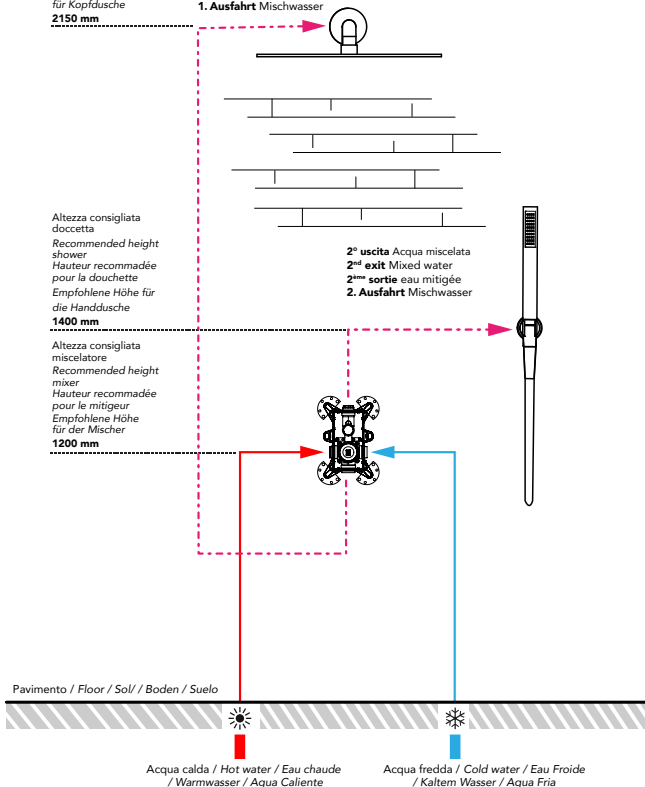
Altezza consigliata  
soffione doccia  
Recommended height  
head shower  
hauteur recommandée,  
amdée pour la tete de  
douche  
Empfohlene Höhe  
für Kopfdusche  
**2150 mm**

**1° uscita** Acqua miscelata  
**1<sup>st</sup> exit** Mixed water  
**1<sup>re</sup> sortie** eau mitigée  
**1. Ausfahrt** Mischwasser

Altezza consigliata  
doccetta  
Recommended height  
shower  
Hauteur recommandée  
pour la douchette  
Empfohlene Höhe für  
die Handdusche  
**1400 mm**

**2° uscita** Acqua miscelata  
**2<sup>nd</sup> exit** Mixed water  
**2<sup>me</sup> sortie** eau mitigée  
**2. Ausfahrt** Mischwasser

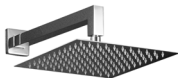
Altezza consigliata  
miscelatore  
Recommended height  
mixer  
Hauteur recommandée  
pour le mitigeur  
Empfohlene Höhe  
für der Mischer  
**1200 mm**





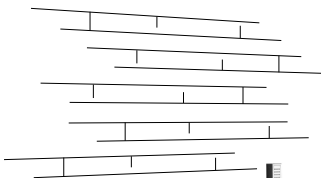
Altezza consigliata  
soffione doccia  
Recommended height  
head shower  
hauteur recommandée,  
amdée pour la tete de  
douche  
Empfohlene Höhe  
für Kopfdusche  
**2150 mm**

**1° uscita** Acqua miscelata  
**1<sup>st</sup> exit** Mixed water  
**1<sup>re</sup> sortie** eau mitigée  
**1. Ausfahrt** Mischwasser



Altezza consigliata  
doccetta  
Recommended height  
shower  
Hauteur recommandée  
pour la douchette  
Empfohlene Höhe  
für die Handdusche  
**1400 mm**

**2° uscita** Acqua miscelata  
**2<sup>nd</sup> exit** Mixed water  
**2<sup>me</sup> sortie** eau mitigée  
**2. Ausfahrt** Mischwasser



Altezza consigliata  
miscelatore  
Recommended height  
mixer  
Hauteur recommandée  
pour le mitigeur  
Empfohlene Höhe  
für der Mischer  
**1200 mm**

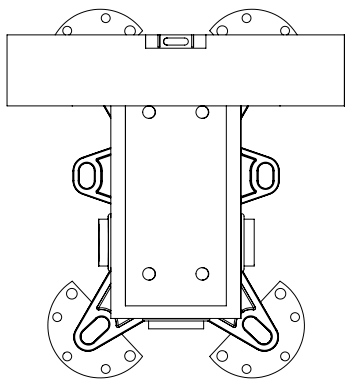
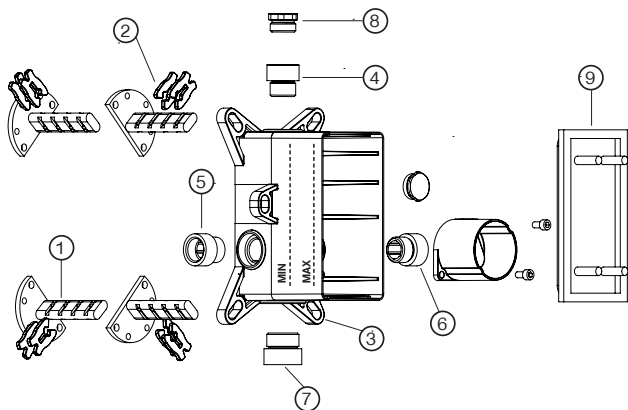


Pavimento / Floor / Sol / Boden / Suelo



Acqua calda / Hot water / Eau chaude  
/ Warmwasser / Agua Caliente

Acqua fredda / Cold water / Eau Froide  
/ Kaltem Wasser / Agua Fria





I

### MONTAGGIO SCATOLA P-BOX 1 VIA

- Avvitare i raccordi 1/2" M - 1/2" F (4; 5; 6) alle entrate dell'acqua e all'uscita superiore.
- Avvitare il raccordo 3/4" M - 3/4" F (7) all'uscita inferiore.
- Avvitare il tappo 1/2" M (8) al raccordo 1/2" M - 1/2" F (4) dell'uscita superiore.
- Inserire i piedini (1) nelle asole poste agli angoli della scatola P-box (3), fissarli alla parete, o cartongesso, attraverso i fori posti sulla base, regolandone l'inclinazione aiutandosi con una bolla appoggiata sui piedini del coperchio (9) per avere un perfetto posizionamento.
- Regolare l'altezza dei piedini in base alla profondità di incasso desiderata fissandoli con le mollette (2).
- Togliere il coperchio della scatola P-box (9) e tagliare la parte in eccesso aiutandosi con l'etichetta tratteggiata, prestando attenzione alle misure di minimo e massimo d'incasso.

### MONTAGGIO SCATOLA P-BOX 2 VIE

- Avvitare i raccordi 1/2" M - 1/2" F (4; 5; 6) alle entrate dell'acqua e all'uscita superiore.
- Avvitare il raccordo 3/4" M - 3/4" F (7) all'uscita inferiore.
- Inserire i piedini (1) nelle asole poste agli angoli della scatola P-box (3), fissarli alla parete, o cartongesso, attraverso i fori posti sulla base, regolandone l'inclinazione aiutandosi con una bolla appoggiata sui piedini del coperchio (9) per avere un perfetto posizionamento.
- Regolare l'altezza dei piedini in base alla profondità di incasso desiderata fissandoli con le mollette (2).
- Togliere il coperchio della scatola P-box (9) e tagliare la parte in eccesso aiutandosi con l'etichetta tratteggiata, prestando attenzione alle misure di minimo e massimo d'incasso.

EN

### ASSEMBLY BOX P-BOX 1 WAY

- Screw the 1/2" M - 1/2" F connections (4; 5; 6) at the water entrances and at the lower outlet.
- Screw the 3/4" M - 3/4" (7) F connection connecting at the upper outlet.
- Screw the plug 1/2" M (8) at the upper outlet connection 1/2" M - 1/2" F (4).
- Insert the "feet" (1) in the slots at the corners of the P-box (3), fix them to the wall, or plasterboard through the holes placed on the base, adjusting the inclination with the aid of a bubble resting on the feet of the lid (9) for perfect positioning.
- Adjust the height of the "feet" according to the desired embedding depth by fixing them with the clips (2).
- Remove the cover of the P-box (9) and cut the excess part helping with the dotted label, and be careful to respect the minimum and maximum measurements of recess.

### **ASSEMBLY BOX P-BOX 2 WAYS**

- Screw the 1/2" M - 1/2" F connections (4; 5; 6) at the water entrances and at the upper outlet.
- Screw the 3/4" M - 3/4" (7) F connections connecting at the lower outlet.
- Screw the plug 1/2" M (8) at the upper outlet connection 1/2" M – 1/2" F (4).
- Insert the "feet" (1) in the slots at the corners of the P-box (3), fix them to the wall, or plasterboard through the holes placed on the base, adjusting the inclination with the aid of a bubble resting on the feet of the lid (10) for perfect positioning.
- Adjust the height of the "feet" according to the desired embedding depth by fixing them with the clips (2).
- Remove the cover of the P-box (9) and cut the excess part helping with the dotted label, and be careful to respect the minimum and maximum measurements.

### **F**

### **MONTAGE POUR BOITE P-BOX 1 VOIE**

- Visser les raccords 1/2" M – 1/2" F (4 ;5 ;6) aux entrées de l'eau et à la sortie supérieure.
- Visser le raccord 3/4" M – 3/4 " F (7) à la sortie inférieure.
- Visser le tapon 1/2" M (8) au raccord 1/2" M – 1/2' F (4) de la sortie supérieure.
- Insérer les pieds (1) dans les boucles aux angles de la boîte P-Box (3), les fixer au mur, ou placoplâtre, à travers des trous sur la base, en réglant l'inclinaison en s'aidant avec une bulle appuyée sur les pieds du couvercle (9) pour avoir un parfait placement.
- Régler la hauteur des pieds sur la base de la profondeur d'encastrement désiré en les fixant avec des pinces (2).
- Quitter le couvercle de la boîte P-Box (9) et couper la partie excédente en s'aidant avec l'étiquette esquissée, en faisant attention aux méasurements de minimum et maximum d'encastrement.

### **MONTAGE POUR BOITE P-BOX 2 VOIES**

- Visser les raccords 1/2" M – 1/2" F (4 ;5 ;6) aux entrées de l'eau et à la sortie supérieure.
- Visser le raccord 3/4" M – 3/4" F (7) à la sortie inférieure.
- Insérer les pieds (1) dans les boucles aux angles de la boîte P-Box (3), les fixer au mur, ou placoplâtre, à travers des trous sur la base, en réglant l'inclinaison en s'aidant avec une bulle appuyée sur les pieds du couvercle (9) pour avoir un parfait placement.
- Régler la hauteur des pieds sur la base de la profondeur d'encastrement désiré en les fixant avec des pinces (2).
- Quitter le couvercle de la boîte P-Box (9) et couper la partie excédente en s'aidant avec l'étiquette esquissée, en faisant attention aux méasurements de minimum et maximum d'encastrement .



## D

**MONTAGE BOX P-BOX MIT EINEM WEGE:**

- Anbinden Sie der 1/2" M - 1/2" F (4;5;6) Anbindungen an die Einföhrung vom Wasser und zum Oberenausgang.
- Schrauben Sie die Kupplung 3/4" M - 3/4" F (7) am unteren Auslass.
- Schrauben Sie den Stopfen 1/2" M (8) am oberen Auslass 1/2" M - 1/2" F (4).
- Stecken Sie die FüÙe (1) in die Ecken der P-Box (3) befestigen Sie sie an der Wand, oder Gipsplatten, durch die Löcher auf dem Sockel, und passen Sie die Neigung mit Hilfe einer Blase, die auf den Deckelbeinen (9) ruht, um eine perfekte Positionierung zu erhalten.
- Passen Sie die Höhe der FüÙe auf die gewünschte Einbautiefe durch Befestigung mit den Klemmscheiben (2).
- Entfernen Sie den Deckel der P-Box (9) und schneiden Sie den Überschuss mithilfe des gestrichelten Etiketts ab, wobei die minimale und maximale Einlage zu beachten ist.

**MONTAGE BOX P-BOX EINEM 2 WEGE ANSCHLUSS**

- Anbinden Sie der 1/2" M - 1/2" F (4;5;6) Anbindungen an die Einföhrung vom Wasser und zum Oberenausgang.
- Schrauben Sie die Kupplung 3/4" M - 3/4" F (7) am unteren Auslass.
- Stecken Sie die FüÙe (1) in die Ecken der P-Box (3) befestigen Sie sie an der Wand, oder Gipsplatten, durch die Löcher auf dem Sockel, und passen Sie die Neigung mit Hilfe einer Blase, die auf den Deckelbeinen (9) ruht, um eine perfekte Positionierung zu erhalten.
- Passen Sie die Höhe der FüÙe auf die gewünschte Einbautiefe durch Befestigung mit den Klemmscheiben (2).
- Entfernen Sie den Deckel der P-Box (9) und schneiden Sie den Überschuss mithilfe des gestrichelten Etiketts ab, wobei die minimale und maximale Einlage zu beachten ist.

## ES

**MONTAJE CAJA P-BOX 1 VIA**

- Atomillar los conectores 1/2" M - 1/2" F (4;5;6) a las entradas del agua y a la salida superior.
- Atomillar el conector 1/2" M - 1/2" F (7) a la salida inferior.
- Atomillar el tapón 1/2" M(8) al conector 1/2" M - 1/2" F (4) de la salida superior.
- Insertar los pies (1) en los huegos puestos a los ángulos de la caja P-BOX (3), fijarlos a la pared, o cartón-yeso, a través de los huegos puestos en la base, arreglando la inclinación, ayudándose con una bola apoyada en los pies de la cubierta (9) para tener una perfecta colocación.
- Arreglar la altura de los pies en base a la profundidad de empotramiento deseada y fijarlos con pinzas (2).
- Sacar el cobertor de la caja P-BOX (9) y cortar la parte excedente, ayudándose con la etiqueta punteada, cuidando a las medidas de mínimo y máximo de empotramiento.



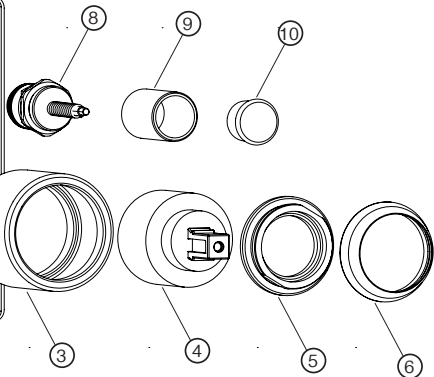
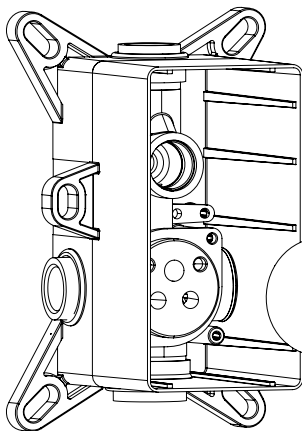
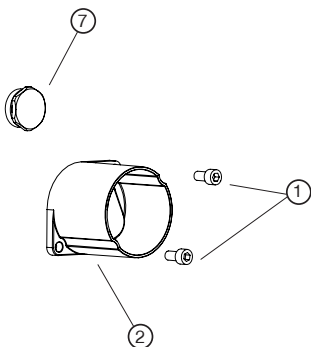
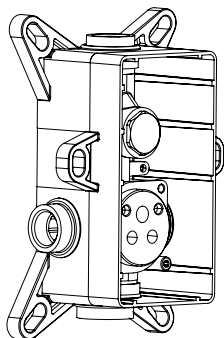
---

## **MONTAJE CAJA P-BOX 2 VIAS**

- Atornillar los conectores 1/2" M – 1/2" F (4;5;6) a las entradas del agua y a la salida superior.
- Atornillar el conector 3/4" M – 3/4" F (7) a la salida inferior.
- Insertar los pies (1) en los huecos puestos a los ángulos de la caja P-BOX (3), fijarlos a la pared, o cartón-yeso, a través de los huecos puestos en la base, arreglando la inclinación, ayudándose con una bola apoyada en los pies de la cubierta (9) para tener una perfecta colocación.
- Insertar los pies (1) en los huecos puestos a los ángulos de la caja P-BOX (3), fijarlos a la pared, o cartón-yeso, a través de los huecos puestos en la base, arreglando la inclinación, ayudándose con una bola apoyada en los pies de la cubierta (9) para tener una perfecta colocación.









I

### **MONTAGGIO CARTUCCIA MIXER 1 VIA**

- Prima di iniziare il montaggio ricordarsi di verificare che le acque di alimentazione siano chiuse.
- Svitare le viti (1) che fissano la falsa cartuccia all'incasso.
- Estrarre la falsa cartuccia (2).
- Avvitare manualmente il canotto (3) all'incasso doccia.
- Posizionare la cartuccia (4) sul corpo, assicurandosi che il fondello cartuccia con l'apposita guarnizione e le basi di appoggio del corpo siano perfettamente puliti e privi di impurità.
- Avvitare la ghiera di serraggio (5) con l'apposita chiave dinamometrica regolata a 10 NM.
- Avvitare il coprighiera (6).

### **MONTAGGIO CARTUCCIA MIXER 2 VIE**

- Prima di iniziare il montaggio ricordarsi di verificare che le acque di alimentazione siano chiuse.
- Svitare le viti (1) che fissano la falsa cartuccia all'incasso.
- Estrarre la falsa cartuccia (2).
- Svitare il tappo (7) dalla sede del deviatore.
- Avvitare il deviatore (8) sul corpo con l'apposita chiave, assicurandosi che la molla sia ben posizionata sull'asta.
- Avvitare il canotto (9) alla base del deviatore.
- Avvitare il pulsante (10) all'asta del deviatore.
- Avvitare manualmente il canotto (3) all'incasso doccia.
- Posizionare la cartuccia (4) sul corpo, assicurandosi che il fondello cartuccia con l'apposita guarnizione e le basi di appoggio del corpo siano perfettamente puliti e privi di impurità.
- Avvitare la ghiera di serraggio (5) con l'apposita chiave dinamometrica regolata a 10 NM.
- Avvitare il coprighiera (6).

EN

### **ASSEMBLY BOX P - BOX 1 WAY MIXER**

- Before starting assembling, remember to check that feeding waters are closed.
- Unscrew the screws (1) that fix the false cartridge to the concealed body.
- Take out the false cartridge (2).
- Manually screw the sleeve (3) to the concealed body.
- Place the cartridge (4) on the body, ensuring that the bottom of the cartridge with the right seal and the base of support of the body are perfectly clean and with no impurities.
- Screw the closing ring (5) with the right dynamometric key, fixed at 10 NM.
- Screw the covering (6).

### **ASSEMBLY BOX P - BOX 2 WAYS MIXER**

- Before starting assembling, remember to check that feeding waters are closed.

- Unscrew the screws (1) that fix the false cartridge to the concealed body.
- Take out the false cartridge (2).
- Unscrew the cap (7) from the diverter place.
- Screw the diverter (8) on the body with the right key, ensuring that the spring in well placed on the rod.
- Screw the sleeve (9) to the base of the diverter.
- Screw the button (10) to the diverter rod.
- Manually screw the sleeve (3) to the concealed body of the shower.
- Place the cartridge (4) on the body, ensuring that the bottom of the cartridge with the right seal and the base of support of the body are perfectly clean and with no impurities.
- Screw the closing ring (5) with the right dynamometric key, fixed at 10 NM.
- Screw the covering (6).

**F**

**MONTAGE CARTOUCHE MITIGEUR 1 VOIE**

- Avant de commencer le montage, se rappeler de vérifier que les eaux d'alimentation soient fermées.
- Dévisser les visses (1) que fixent la fausse cartouche au encastrement
- Retirer la fausse cartouche (2).
- Visser manuellement le canot (3) au corps encastré de la douche.
- Placer la cartouche (4) sur le corps, en s'assurant que la base de la cartouche avec la garniture et les bases d'appui du corps soient parfaitement nettoyés et sans d'impuretés.
- Visser la capsule de fermeture (5) avec la clé dynamométrique appropriée, réglée à 10 NM.
- Visser la couverture de la capsule (6).

**MONTAGE CARTOUCHE MITIGEUR 2 VOIES**

- Avant de commencer le montage, se rappeler de vérifier que les eaux d'alimentation soient fermées.
- Dévisser les visses (1) que fixent la fausse cartouche au encastrement.
- Retirer la fausse cartouche (2).
- Dévisser le tapon (7) de la siège de l'inverseur.
- Visser l'inverseur (8) sur le corps avec la clé appropriée en s'assurant que le ressort soit bien placé sur le tige.
- Visser le canot (9) à la base de l'inverseur.
- Visser le bouton (7) à la tige du inverseur.
- Visser manuellement (10) le canot (3) au corps encastré de la douche.
- Placer la cartouche (4) sur le corps, en s'assurant que la base de la cartouche avec la garniture et les bases d'appui du corps soient parfaitement nettoyés et sans d'impuretés.
- Visser la capsule de fermeture (5) avec la clé dynamométrique appropriée, réglée à 10 NM.
- Visser la couverture de la capsule (6).

**D****MONTAGE DER KARTUCHE 1 WEG**

- Bevor Sie mit der Montage beginnen, überprüfen Sie, ob das Versorgungswasser geschlossen ist.
- Schrauben Sie die Schrauben (1) welche die falsche Kartusche am Einband befestigen.
- Entnehmen Sie die falsche Kartusche (2).
- Der Schlauch (3) manuell and die Dusche schrauben.
- Legen Sie die Kartusche (4)awi auf den Korpus, wobei darauf zu achten ist, dass der Patronenboden mit dem Dichtungsring und die Bodenauflage des Korpus sauber und frei von Verunreinigungen sind
- Schrauben Sie die Schraubdose (5) mit dem auf 10 NM einstellten Schraubenschlüssel.
- Schrauben Sie die Abdeckung (6).

**MONTAGE DER KARTUCHE 2 WEGE**

- Bevor Sie mit der Montage beginnen, überprüfen Sie, ob das Versorgungswasser geschlossen ist.
- Schrauben Sie die Schrauben (1) welche die falsche Kartusche am Einband befestigen.
- Entnehmen Sie die falsche Kartusche (2).
- Schrauben Sie den (7) Stopfen von der Stelle des Umluffers ab
- Schrauben Sie den Umlenker (8) mit dem Schraubenschlüssel auf den Korpus und stellen Sie sicher, dass die Feder gut auf der Stange positioniert ist.
- Anschrauben Sie den Schlauch (9) an der Basis des Umlatters.
- Schrauben Sie den Knopf (10) an der Ablenkerstange.
- Der Schlauch (3) manuell an die Dusche schrauben.
- Legen Sie die Kartusche (4) auf den Korpus, wobei darauf zu achten ist, dass der Patronenboden mit dem Dichtungsring und die Bodenauflage des Korpus sauber und frei von Verunreinigungen sind
- Schrauben Sie die Schraubdose (5) mit dem auf 10 NM einstellten Schraubenschlüssel.
- Schrauben Sie die Abdeckung (6).

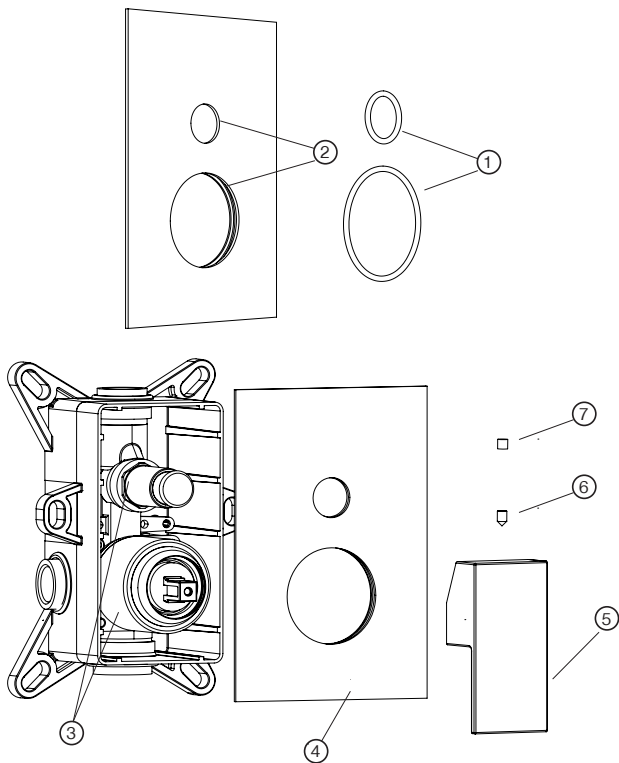
**MONTAJE CARTUCHO MIXER 1 VIA**

- Antes de empezar el montaje, acordarse de verificar que las aguas de alimentación estén cerradas (1).
- Desatornillar los tornillos que fijan el falso cartucho al cuerpo empotrado.
- Sacar el falso cartucho (4).
- Atornillar manualmente el casquillo (3) al cuerpo empotrado de la ducha.
- Colocar el cartucho (4) sobre el cuerpo, asegurándose que el hondo del cartucho con su propia guarnición y las bases de apoyo del cuerpo sean perfectamente limpios y sin impurezas.
- Atornillar el anillo de fijación (5) con su propia llave hexagonal dinamométrica arreglada a 10 NM.
- Atornillar el cobertor del anillo (6).

**MONTAJE CARTUCHO MIXER 2 VIAS**

- Antes de empezar el montaje, acordarse de verificar que las aguas de alimentación estén cerradas (1).
- Desatornillar los tornillos (2) que fijan el falso cartucho al cuerpo empotrado.
- Sacar el falso cartucho (3) .
- Desatornillar el tapón del hogar del desviador.
- Atornillar el desviador (9) sobre el cuerpo con su propia llave.
- Atornillar el casquillo (10) a la base del desviador.
- Atornillar el botón (7) a la asta del desviador (3).
- Atornillar manualmente el casquillo (1) al cuerpo empotrado de la ducha
- Colocar el cartucho (4) sobre el cuerpo, asegurándose que el hondo del cartucho con su propia guarnición y las bases de apoyo del cuerpo sean perfectamente limpios y sin impurezas (5).
- Atornillar el anillo de fijación (3) con su propia llave hexagonal dinamométrica arreglada a 10 NM.
- Atornillar el cobertor del anillo (6).





### MONTAGGIO PARTI ESTERNE

- Inserire gli o-ring (1) nelle rispettive sedi situate all'interno dei fori della piastra (2).
- Calzare la piastra (4) sui canotti dell'incasso (3), applicare il silicone sulla piastra e appoggiarla perfettamente aderente al muro.
- Fissare la maniglia (5) alla cartuccia, avvitando con l'apposita chiave a brugola da 2,5mm il grano (6) all'interno del rispettivo foro, situato nella parte posteriore della maniglia (5).
- Inserire il tappino (7) nel foro posto nella parte posteriore della maniglia.



**EN****MOUNTING EXTERNAL PARTS**

- Insert the o-rings (1) in their respective seats located inside the holes of the plate (2).
- Fit the plate (4) on concealed sleeves (3), apply silicone on the plate and place it perfectly adherent to the wall.
- Fix the handle (5) to the cartridge connection, screwing with the appropriate allen key 2,5mm the screw (6) inside to the respective hole, located in the back of handle (5).
- Insert the plug (7) in the hole located in the back of the handle.

**F****MONTAGE DES PARTIES EXTERIEURES**

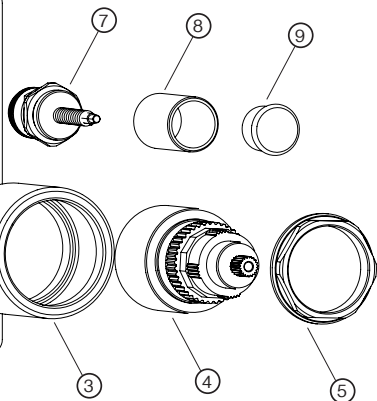
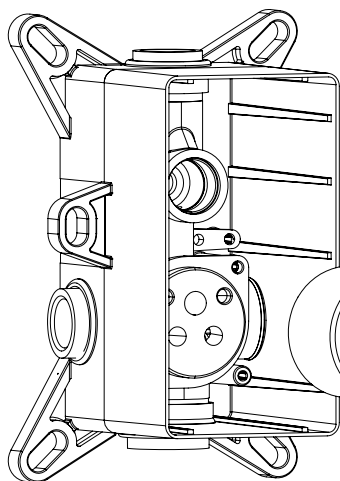
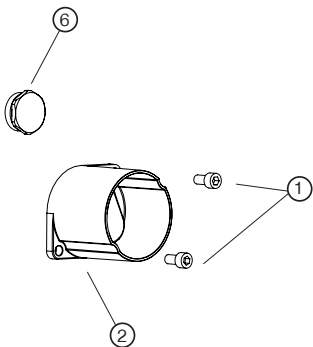
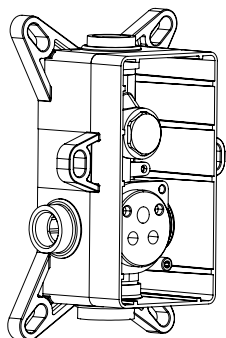
- Insérer les o-ring (1) dans les sièges appropriés, placées dans des trous de la plaque (2) .
- Placer la plaque (4) sur les canots du corps encastré (3), appliquer le silicone sur la plaque et l'appuyer parfaitement adhérente au mur
- Fixer la poignée (5) à la cartouche, en vissant avec la clé hexagonale appropriée de 2,5mm la visse (6) dans le trou, placé en la partie postérieure de la poignée (5) .
- Insérer le tapon (7) dans le trou placé en la partie postérieure de la poignée.

**D****AUSSENTEILE MONTIEREN**

- Einsetzen Sie die O-Ringe (1) in die entsprechenden Standorte innerhalb der Plattenlöhrungen (2).
- Passen Sie die Platte (4) auf die Einbauflosse (3), tragen Sie das Silikon auf die Platte und legen Sie sie perfekt an der Wand.
- Befestigen Sie den Griff (5) an der Kartusche, indem Sie die Schraube (6) mit einem 2,5mm Fugenschlüssel in das jeweilige Bohrloch an der Rückseite des Griffs (5) schrauben.
- Stecken Sie die Kappe (7) in das auf der Rückseite des Griffs platziert.

**ES****MONTAJE DES PARTES EXTERNAS**

- Colocar los o-ring (1) en las respectivas sedes puestas dentro de los hogares de la placa (2).
- Poner la placa (4) sobre los casquillos del cuerpo empotrado (3), aplicar el silicón en la placa y apoyarla perfectamente adherente a la pared.
- Fijar la manija (5) al cartucho, atornillando con la llave hexagonal de 2,5mm el tornillo (6) dentro de su hogar, puesto en la parte posterior de la manija (5).
- Insertar el tapón (7) en el hogar puesto en la parte posterior de la manija.



I

**MONTAGGIO CARTUCCIA 1 VIA TERMOSTATICO**

- Prima di iniziare il montaggio ricordarsi di verificare che le acque di alimentazione siano chiuse.
- Svitare le viti (1) che fissano la falsa cartuccia all'incasso.
- Estrarre la falsa cartuccia (2).
- Avvitare manualmente il canotto (3) all'incasso doccia.
- Posizionare la cartuccia (4) sul corpo assicurandosi che il fondello cartuccia con l'apposita guarnizione e le basi di appoggio del corpo siano perfettamente puliti e privi di impurità.
- Avvitare la ghiera di serraggio (5) con l'apposita chiave dinamometrica regolata a 10 NM.

**N.B. Prestare attenzione al montaggio della camma di regolazione della temperatura e della maniglia termostatica per garantire il corretto funzionamento dell'articolo (vedi pag. 37).**

**MONTAGGIO CARTUCCIA 2 VIE TERMOSTATICO**

- Prima di iniziare il montaggio ricordarsi di verificare che le acque di alimentazione siano chiuse.
- Svitare le viti (1) che fissano la falsa cartuccia all'incasso.
- Estrarre la falsa cartuccia (2).
- Svitare il tappo (6) dalla sede del deviatore.
- Avvitare il deviatore (7) sul corpo con l'apposita chiave, assicurandosi che la molla sia ben posizionata sull'asta.
- Avvitare il canotto (8) alla base del deviatore.
- Avvitare il pulsante (9) all'asta del deviatore.
- Avvitare manualmente il canotto (3) all'incasso doccia.
- Posizionare la cartuccia (4) sul corpo assicurandosi che il fondello cartuccia con l'apposita guarnizione e le basi di appoggio del corpo siano perfettamente puliti e privi di impurità.
- Avvitare la ghiera di serraggio (5) con l'apposita chiave dinamometrica regolata a 10 NM.

**N.B. Prestare attenzione al montaggio della camma di regolazione della temperatura e della maniglia termostatica per garantire il corretto funzionamento dell'articolo (vedi pag. 37).**

EN

**MOUNTING 1 WAY THERMOSTATIC CARTRIDGE**

- Before starting assembly, remember to check that the supply water is closed.
- Body Unscrew the screws (1) that fix the false cartridge to the concealed parts.
- Take out the false cartridge (2).
- Place manually the sleeve (3) to the concealed shower.
- Position the cartridge (4) on the body and make sure that it is the cartridge bottom with the special gasket and that the body support bases are

perfectly clean and free from impurities.

- Screw the tightening ring (5) with the appropriate torque wrench set at 10 NM.

- Screw the cover ring (4).

**NB. Pay attention to the mounting of the cam that regulates the temperature and of the thermostatic handle to grant the correct work of the item (see page 37).**

### MOUNTING 2 WAYS THERMOSTATIC CARTRIDGE

- Before starting assembly, remember to check that the supply water is closed.

- Body Unscrew the screws (1) that fix the false cartridge to the concealed parts.

- Take out the false cartridge.

- Unscrew the cover from the diverter seat.

- Screw the diverter (7) on the body with the appropriate key.

- Screw the part number (6) at the base of the diverter.

- Screw the button (7) to the diverter.

- Manually screw the sleeve (3) to the concealed shower

- Place the cartridge (4) on the body and make sure that it is the cartridge bottom with the special gasket and that the body support bases are perfectly clean and free from impurities.

- Screw the tightening ring (5) with the appropriate torque wrench set at 10 NM.

- Screw the cover ring (4).

**NB. Pay attention to the mounting of the cam that regulates the temperature and of the thermostatic handle to grant the correct work of the item (see page 37).**

## F

### MONTAGE CARTOUCHE 1 VOIE THERMOSTATIQUE

- Avant de commencer le montage, se rappeler de vérifier que les eaux d'alimentation soient fermées.

- Dévisser les vissees que fixent la fausse cartouche au encastrement.

- Retirer la fausse cartouche.

- Visser manuellement le canot (1) au corps encastré de la douche.

- Placer la cartouche (4) sur le corps, en s'assurant que la base de la cartouche avec la garniture et les bases d'appui du corps soient parfaitement nettoyés et sans d'impuretés.

- Visser la capsule de fermeture (3) avec la clé dynamométrique appropriée, réglée à 10 NM.

**NB. Faire attention au montage de la came d'arreglement de la temperature et de la poignée thermostatique pour garantir le correct fonctionnement de l'article (voir à la page 37).**

### MONTAGE CARTOUCHE 2 VOIES THERMOSTATIQUE

- Avant de commencer le montage, se rappeler de vérifier que les eaux



d'alimentation (1) soient fermées.

- Dévisser les visses que fixent la fausse cartouche au encastrement.
- Retirer la fausse cartouche (4).
- Dévisser le tapon (6) du siège de l'inverseur.
- Visser l'inverseur (7) sur le corps avec la clé appropriée en s'assurant que le ressort soit bien placée sur l'enclère.
- Visser le canot (8) à la base de l'inverseur.
- Visser le bouton (9) à la tige de l'inverseur.
- Visser manuellement le canot (3) au corps encastré de la douche.
- Placer la cartouche (4) sur le corps, en s'assurant que la base de la cartouche avec la garniture et les bases d'appui du corps soient parfaitement nettoyés et sans d'impuretés.
- Visser la capsule de fermeture (5) avec la clé dynamométrique appropriée, réglée à 10 NM.

**NB. Faire attention au montage de la came d'arreglement de la temperature et de la poignée thermostatique pour garantir le correct fonctionnement de l'article (voir à la page 37).**

## D

### MONTAGE DER EINWEGKARTUSCHE

- Bevor Sie mit der Montage beginnen, überprüfen Sie, ob das Versorgungswasser geschlossen ist
- Schrauben Sie die Schrauben (1) welche die falsche Kartusche am Einband befestigen
- Entnehmen Sie die falsche Kartuche (2)
- Der Schlauch (3) manuell and die Dusche schrauben
- Legen Sie die Kartusche (4) auf den Korpus, wobei darauf zu achten ist, dass der Patronenboden mit dem Dichtungsring und die Bodenaufgabe des Korpus sauber und frei von Verunreinigungen sind
- Schrauben Sie die Schraubdose (5) mit dem auf 10 NM einstellten Schraubenschlüssel

**NB. Achten Sie auf die Montage der Temperaturregel Nocke und des Thermostatgriffs, um die ordnungsgemässe Funktion der Ware zu gewährleisten (siehe Seite 37).**

### MONTAGE DER ZWEIWEGETERMOSTATISCHEKARTUSCHE

- Bevor Sie mit der Montage beginnen, überprüfen Sie, ob das Versorgungswasser geschlossen ist.
- Schrauben Sie die Schrauben (1) welche die falsche Kartusche am Einband befestigen.
- Entnehmen Sie die falsche Kartuche (2).
- Schrauben Sie den Stopfen(6) von der Stelle des Umlufter ab.
- Schrauben Sie den Umlenker (7) mit dem Schraubenschlüssel auf den Korpus und stellen Sie sicher, dass die Feder gut auf der Stange positioniert ist.
- Anschrauben Sie den Schlauch (8) an der Basis des Umlatters.

- Schrauben Sie den Knopf (9) an der Ablenkerstange.
  - Der Schlauch (3) manuell an die Dusche schrauben.
  - Legen Sie die Kartusche (4) auf den Korpus, wobei darauf zu achten ist, dass der Patronenboden mit dem Dichtungsring und die Bodenaufgabe des Korpus sauber und frei von Verunreinigungen sind
  - Schrauben Sie die Schraubdose (5) mit dem auf 10 NM einstellten Schraubenschlüssel.
  - Schrauben Sie die Abdeckung (6).
- NB. Achten Sie auf die Montage der Temperaturregel Nocke und des Thermostatgriffs, um die ordnungsgemäße Funktion der Ware zu gewährleisten (siehe Seite 37).**

**ES**

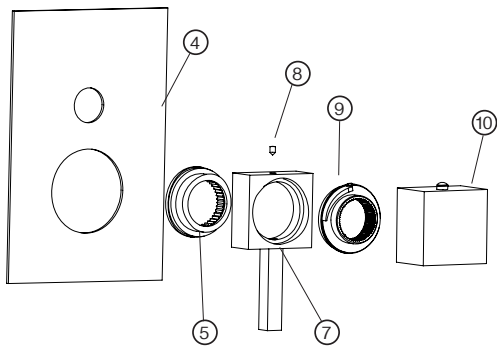
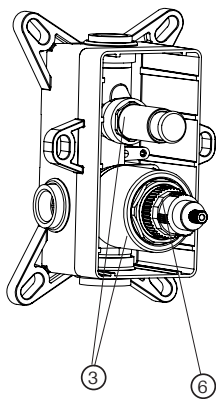
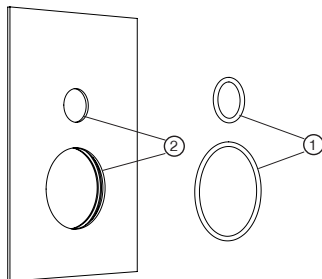
### **MONTAJE CARTUCHO 1 VIA TERMOSTATICA**

- Antes de empezar el montaje, acordarse de verificar que las aguas de alimentación estén cerradas.
  - Desatornillar los tornillos (1) que fijan el falso cartucho al cuerpo empotrado.
  - Sacar el falso cartucho (4).
  - Atornillar manualmente el casquillo (3) al cuerpo empotrado de la ducha.
  - Colocar el cartucho (4) sobre el cuerpo, asegurándose que el hondo del cartucho con su propia guarnición y las bases de apoyo del cuerpo sean perfectamente limpios y sin impurezas.
  - Atornillar el anillo de fijación (5) con su propia llave hexagonal dinamométrica arreglada a 10 NM.
- NB. Tener cuidado al montaje de la cama de arreglamiento de la temperatura e de la manija termostatica para garantir el correcto funcionamiento del articulo (ver pag. 37).**

### **MONTAJE CARTUCHO 2 VIAS TERMOSTATICA**

- Antes de empezar el montaje, acordarse de verificar que las aguas de alimentación estén cerradas.
  - Desatornillar los tornillos que fijan el falso cartucho al cuerpo empotrado.
  - Sacar el falso cartucho.
  - Desatornillar el tapón del hogar del desviador.
  - Atornillar el desviador (4) sobre el cuerpo con su propia llave asegurandose que el resorte sea bien plazado en la varilla.
  - Atornillar el casquillo (8) a la base del desviador .
  - Atornillar el botón (6) a la asta del desviador.
  - Atornillar manualmente el casquillo (3) al cuerpo empotrado de la ducha.
  - Colocar el cartucho (4) sobre el cuerpo, asegurándose que el hondo del cartucho con su propia guarnición y las bases de apoyo del cuerpo sean perfectamente limpios y sin impurezas.
  - Atornillar el anillo de fijación (5) con su propia llave hexagonal dinamométrica arreglada a 10 NM.
- NB. Tener cuidado al montaje de la cama de arreglamiento de la temperatura e de la manija termostatica para garantir el correcto funcionamiento del articulo (ver pag. 37).**









I

### MONTAGGIO PARTI ESTERNE

- Inserire gli o-ring (1) nelle rispettive sedi situate all'interno dei fori della piastra (2).
- Calzare la piastra (4) sui canotti dell'incasso (3), applicare il silicone sulla piastra e appoggiarla perfettamente aderente al muro.
- Posizionare la riduzione per maniglia d'erogazione (5), se presente nell'articolo, sulla cartuccia termostatica (6).
- Collocare la maniglia d'erogazione (7) sulla riduzione (5), facendo coincidere il foro di fissaggio della maniglia con l'asola presente sulla riduzione.
- Avvitare il grano (8) con l'apposita chiave a brugola all'interno del foro posto nella parte posteriore della maniglia.
- Inserire camma (9) e maniglia termostatica (10) sulla cartuccia.

**N.B. Prestare attenzione al montaggio della camma di regolazione della temperatura e della maniglia termostatica per garantire il corretto funzionamento dell'articolo (vedi pag. 37).**

EN

### MOUNTING EXTERNAL PARTS

- Insert the o-rings (1) in the respective seats located inside the holes of the plate (2).
- Fit the plate (4) on the sleeves of the concealed body (3), apply silicone on the plate and place it perfectly adherent to the wall.
- Place the reduction for dispensing handle (5), if present in the article, on the thermostatic cartridge (6).
- Place the dispensing handle (7) on the reduction (5) matching the fixing hole of the handle with the slot on the reduction.
- Screw the screw (8) with the special allen key inside the hole at the back of the handle.
- Place the cam (9) and the thermostatic handle (10) on the cartridge.

**NB. Pay attention to the mounting of the cam that regulates the temperature and of the thermostatic handle to grant the correct work of the item (see page 37).**

F

### MONTAGE DES PARTIES EXTERIEURES

- Insérer les o-ring (1) dans les sièges appropriées, placées dans des trous de la plaque (4).
- Placer la plaque (4) sur les canots du corps encastré (3), appliquer le silicone sur la plaque et l'appuyer parfaitement adhérente au mur.
- Placer la réduction pour la poignée de distribution (5), si présente dans l'article, sur la cartouche thermostatique (6).
- Placer la poignée de distribution (7) sur la réduction (5) en faisant coïncider le trou de fixation de la poignée avec le boucle placé sur la réduction.
- Visser avec la clé hexagonale appropriée de 2,5mm la visse (8) dans le trou, placé en la partie postérieure de la poignée.
- Insérer la camme (9) et la poignée thermostatique (10) sur la cartouche.

**NB. Faire attention au montage de la came d'arreglement de la temperature et de la poignée thermostatique pour garantir le correct fonctionnement de l'article (voir à la page 37).**

**D**

#### **AUSSENTEILE MONTIEREN**

■ Einsetzen Sie die O-Ringe (1) in die entsprechenden Standorte innerhalb der Plattenlöhrungen (2).

■ Passen Sie die Platte (4) auf die Einbauflösse (3), tragen Sie das Silikon auf die Platte und legen Sie sie perfekt an der Wand.

■ Legen Sie die Reduktion für den Auslassgriff (885), falls im Artikel vorhanden, auf die Thermostatik-Kartusche (6).

■ Platzieren Sie den Auslassgriff (7) auf die Reduktion (5), indem Sie das Befestigungsloch des Griffs mit dem Auslass auf der Reduktion.

■ Schrauben Sie die Schraube (8) mit dem dazugehörigen Schraubenschlüssel in das auf der Rückseite des Griffs platziert

■ Die Nocke (9) und den Thermostatikgriff (10) auf die Kartusche einführen.

**NB. Achten Sie auf die Montage der Temperaturregel Nocke und des Thermostatgriffs, um die ordnungsgemässe Funktion der Ware zu gewährleisten (siehe Seite 37).**

**ES**

#### **MONTAJE PARTES EXTERNAS**

■ Colocar los o-ring (1) en las respectivas sedes puestas dentro de los hogares de la placa (2).

■ Poner la placa (4) sobre los casquillos del cuerpo empotrado (3), aplicar el silicón sobre la placa y apoyarla para que sea perfectamente adherente a la pared.

■ Poner la reducción para la manija de erogación (5) si está presente en el artículo, sobre el cartucho termostático (6).

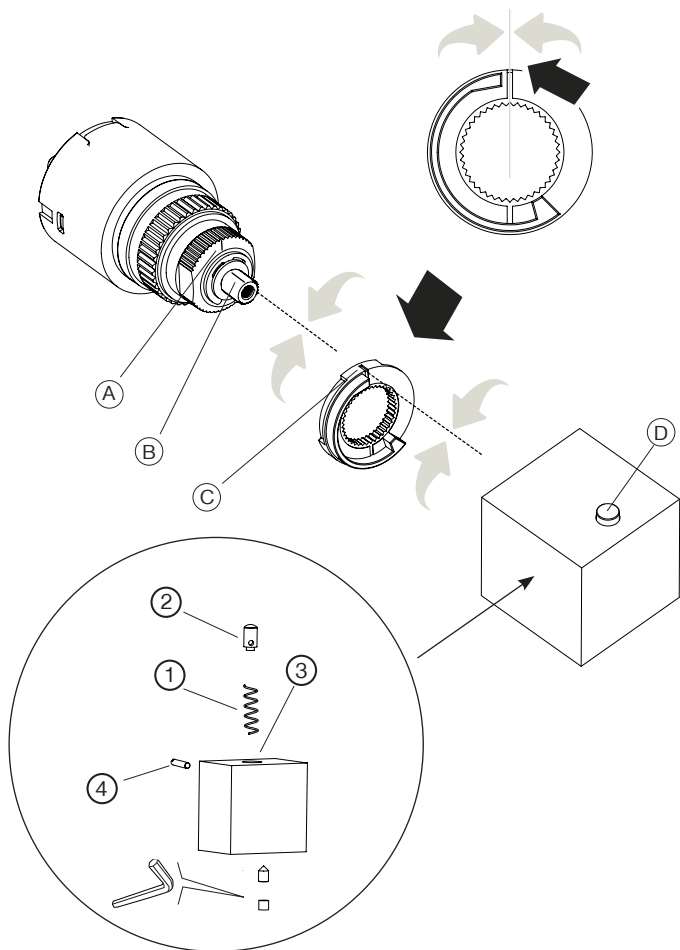
■ Para que el hogar de fijaje de la manija coincida con el ojal sobre la reducción.

■ Atornillar el tornillo (8) con su propia llave hexagonal dentro del hogar puesto en la parte posterior de la manija.

■ Insertar la cama (9) y la manija termostática (10) sobre el cartucho.

**NB. Tener cuidado al montaje de la cama de arreglamiento de la temperatura e de la manija termostática para garantir el correcto funcionamiento del artículo (ver pag. 37)**







I

### INSERIMENTO CAMMA DI FERMO TEMPERATURA 38°

- Assicurarsi che i riferimenti (A-B) presenti sulla cartuccia termostatica siano allineati.
- Inserire la camma assicurandosi che il fermo segnalatore dei 38°C sia perfettamente allineato ai riferimenti (A-B) presenti sulla cartuccia.
- Inserire la molla (1) nel foro posto nella parte superiore della maniglia termostatica (3).
- Sovrapporre alla molla il pomolo (2) indicante la temperatura di 38°C e fissarlo avvitando nel foro interno alla maniglia il perno (4).
- Fissare la maniglia termostatica avvitando, con l'apposita chiave a brugola da 2,5 mm, il grano all'interno del rispettivo foro, situato nella parte posteriore della maniglia, assicurandosi che il pulsante (D) sia allineato ai riferimenti (A-B-C) e che la maniglia si blocchi correttamente sul fermo di temperatura dei 38°C.

**NB: un montaggio errato dei componenti è la causa principale dei malfunzionamenti durante la regolazione della temperatura.**

EN

### INSERTION OF THE CAM TO FIX TEMPERATURE AT 38°

- Make sure that the references (A-B) on the thermostatic cartridge are aligned.
- Insert the spring (1) in the hole placed in the upper part of the thermostatic cartridge (3)
- Overlap the knob to the handle (2) that indicates 38°C temperature and fix it screwing the knob (4) in the inner hole of the handle
- Fix the thermostatic handle screwing, with the right 2,5mm allen key, the screw inside the right hole, placed in the back part of the handle, making sure that the button (D) is aligned to the references (A-B-C) and that the handle correctly locks on the temperature stop at 38°C

**NB. A wrong mounting of the components is the main cause of malfunction during temperature regulation**

F

### INSERTION DE LA CAMME POUR FIXER LA TEMPERATURE À 38°

- S'assurer que les références (A-B) sur la cartouche thermostatique soient alignées.
- Insérer le ressort (1) dans le trou placé en la partie supérieure de la poignée thermostatique.
- Superposer au ressort le bouton (2) qu'indique la température de 38°C et le fixer en vissant le bouton dans le trou interne à la poignée (4).
- Fixer la poignée thermostatique en vissant, avec la clé de 2,5mm appropriée, la visse à l'intérieur du trou, placé en la partie postérieure de la poignée, en s'assurant que le bouton (D) soit aligné aux références (A-B-C) et que la poignée soit bloquée correctement sur l'arrêt de température des 38°C.

**NB. Un montage équivoqué des composants est la cause principale des défaillances pendant le réglage de la température.**

**D****INSETZEN DES TEMPERIERANSCHLAGNOCKENS 38°**

- Stellen Sie sicher, dass die Referenzen (A-B) auf der Thermostatischekartusche auf einer rechten Seite sind.
- Sichern Sie die Nocken ein, indem Sie sicherstellen, dass der 38°C-Signalhalter genau mit den Referenzen (A-B) auf der Kartusche verbunden ist.
- stecken Sie die Feder (1) in das gefüllte, obere Teil des thermostatisches Griffs (3).
- Überlagern Sie die Feder (2) mit der Temperatur von 38° und befestigen Sie es durch Schrauben in das Innere (4) des Griffs des Stiftes.
- Befestigen Sie den Thermostatgriff, indem Sie das Korn mit dem 2,5 mm grossen Furchenschlüssel in das Loch an der Rückseite des Griffs schrauben, wobei darauf zu achten ist, dass der Knopf (D) mit den Referenzen (A-B-C) in der richtigen Position ist und der Griff richtig am Temperaturverschluss von 38°C verriegelt wird.

**NB. Fehlmontage der Bauteile ist die Hauptursache für Fehlfunktionen bei der Temperierung.**

**ES****INSERCIÓN DE LA LEVA PARA FIXAR LA TEMPERATURA A 38°**

- Segurarse que las referencias (A-B) sobre el cartucho termostatico sean alineados.
- Insertar el resorte (1) en el agujero puesto en la parte superior de la manija termostatica (3).
- Superponer al resorte el pomo (2) que indica la temperatura de 38° y fijarlo atornillando el perno (4) en el agujero interno a la manija.
- Fixar la manija termostatica atornillando, con su propia llave de 2,5mm, el tornillo puesto dentro de su agujero, en la parte posterior de la manija, asegurandose que el boton (D) sea alineado a las referencias (A-B-C) y que la manija se bloquee correctamente en el fermo de temperatura de 38°C.

**NB. Un montaje equivocado de los componentes es la causa principal de los funcionamientos defectuosos durante el ajuste de la temperatura.**



I

### TARATURA

I miscelatori sono testati e tarati presso la nostra sede tuttavia particolari condizioni di esercizio possono rendere necessaria una nuova taratura per ottenere le temperature richieste. Procedere secondo le seguenti indicazioni:

- Far scorrere l'acqua misurando la temperatura con un termometro.
- Ruotare la maniglia fino ad ottenere la temperatura di 38°.
- Rimuovere il tappo, svitare il grano e togliere la maniglia graduata senza ruotarla e reinserirla in modo che i 38° siano in corrispondenza dell'indice di riferimento della temperatura.
- Fissare la maniglia agendo sul grano e inserire il tappo a pressione.

EN

### CALIBRATION

The mixers are tested and calibrated in our establishment, but special operating conditions might make necessary a new calibration to obtain required temperatures. Proceed according with the following indications:

- Let the water flow measuring the temperature with a thermometer
- Rotate the handle until you obtain 38° temperature.
- Take away the stopper, unscrew the screw and remove the graduated handle do not rotating it; reinsert it so that 38° correspond with the reference index of the temperature.
- Fix the handle acting on the screw and insert pressure cap.

F

### CALIBRATION

Les mitigeurs sont testés et calibrés dans notre établissement mais il y a des particulières conditions opératives que peuvent rendre nécessaire une nouvelle calibration pour obtenir les faire demandées. Procéder selon les suivantes indications:

- Faire glisser l'eau en mesurant la température avec un thermomètre
- Couler la poignée jusqu'à quand obtenez la température de 38°.
- Retirer le bouchon, dévisser le grain et quitter la poignée graduée sans la tourner. La réinsérer de façon que 38° soient correspondants à l'indication de référence de la température.
- Fixer la poignée en agissant sur le grain et insérer le bouchon à pression.

D

### KALIBRIERUNG

Die Mischer werden bei uns geprüft und kaltbar, aber besondere Betriebsbedingungen können eine Neu-Kennzeichnung erforderlich machen, um die gewünschten Temperaturen zu erreichen. Gehen Sie wie folgt vor :

- Fliesen des Wassers durch Temperaturmessung mit einem Thermometer
- Drehen Sie den Griff bis zur Temperatur von 38°
- den Stopfen entfernen, die Schraube abschrauben und den skalierten Griff entfernen, ohne ihn zu drehen, und wieder so einsetzen, dass die 38° im Bereich des Referenztemperaturindex liegen
- Befestigen Sie den Griff, indem Sie auf den Weizen und stecken Sie den Druckverschluss

ES

**CALIBRACIÓN**

Los mezcladores son probados y calibrados en nuestra empresa pero hay particulares condiciones de ejercicio que pueden hacer necesaria una nueva calibración para obtener las temperaturas requeridas. Proceder según las siguientes indicaciones:

- Hacer fluir el agua midiendo la temperatura con un termómetro;
- Rotar la manija hasta obtener la temperatura de 38°.
- Quitar el tapón, desenroscar el tornillo y quitar la manija graduada sin rodearla. Ponerla de manera que los 38° sean correspondientes a la indicación de referencia de la temperatura.
- Fixar la manija actuando sobre el tornillo e insertar el tapón a presión.





## MANUTENZIONE E RIPARAZIONE CARTUCCIA TERMOSTATICA

L'uso continuo e prolungato nel tempo, ed eventuale calcare o impurità presenti nella rete idrica, possono causare una perdita di efficienza nella cartuccia termostatica. Pertanto può rendersi necessaria la sua manutenzione e pulizia o la sostituzione.

- Chiudere le alimentazioni idrauliche che forniscono acqua al miscelatore.
- Aprire il rubinetto azionando la maniglia erogatore e far defluire l'acqua presente nelle tubazioni idrauliche.
- Togliere il tappo e svitare il grano dalla maniglia.
- Sfilare la maniglia di regolazione temperatura.
- Sfilare la camma di fermo temperatura.
- Svitare il grano di fissaggio nella maniglia d'erogazione
- Sfilare la maniglia d'erogazione
- Sfilare la riduzione se presente
- Svitare la ghiera.
- Sfilare la cartuccia termostatica e togliere eventuali residui o incrostazioni formati nel proprio alloggiamento.

**NB: Nel caso di sola manutenzione immergere le cartucce in acqua e aceto (50% + 50%) per 12 ore circa favorendo in questo modo l'eliminazione di calcare ed eventuali impurità. Per garantire la funzionalità dell'elemento termosensibile, si consiglia periodicamente di passare da acqua calda a acqua fredda per eliminare gli eventuali residui o incrostazioni nell'alloggio della cartuccia.**

## MAINTENANCE AND REPAIR OF THERMOSTATIC CARTRIDGE

The continuous and prolonged use in time and any limestone or impurity in water supply, might cause a loss of efficiency in the thermostatic cartridge. Therefore, might be necessary its maintenance and cleaning or replace.

- Close water feeding that provide water to the mixer.
- Open the tap, actuating the dispenser handle and let flow the water in hydraulic tubes.
- Remove the cap and unscrew the screw from the handle.
- Take off the handle that regulates temperature.
- Remove the cam that stops temperature.
- Unscrew the ring.
- Take off the thermostatic cartridge and quite any residual or incrustation.

**NB. In case of only maintenance, dip the cartridges in water and vinegar (50%+50%) for about 12 hours enhancing this way the removal of limestone and any impurity. To grant the work of thermosensitive element, it's recommended to periodically go from hot water to cold water to remove any residual or incrustation in the cartridge slot.**

## F

**MANTENANCE ET REPARATION DE LA CARTOUCHE  
THERMOSTATIQUE**

L'utilisation permanente et prolongée dans le temps et l'éventuel calcaire ou impuretés dans le réseau d'eau, peuvent causer une perte d'efficacité dans la cartouche thermostatique. Par conséquent peut être nécessaire la maintenance et nettoyage ou le remplacement.

- La visse de fixage dans la poignée de distribution
- Défiler la poignée de distribution
- Défiler la réduction (si présente)
- Dévisser la couverture
- Défiler la cartouche thermostatique et enlever les résidus ou incrustations qu'ont formé dans le logement

**NB: Dans le cas de la seule maintenance, immerger les cartouches dans eau et vinaigre (50% + 50%) pour 12 heures en favorisant l'élimination du calcaire et impuretés. Pour assurer la fonctionnalité de l'élément thermosensible, on recommande de passer périodiquement de l'eau froid à l'eau chaude pour éliminer des résidus ou incrustations dans le liège de la cartouche.**

## D

**WARBEITUNG UND REPARATURIERUNG  
THERMOSTATISCHER KARTUSCHE**

Die kontinuierliche und längere Verwendung und eventuelle Kalksteine oder Verunreinigungen im Wassernetz können zu Effizienzverlusten in der Thermostatikpatrone führen. Daher kann es erforderlich sein, es zu warten und zu reinigen oder auszutauschen

- Schließen Sie die Hydraulikleitungen, die den Mischer mit Wasser versorgen
- Öffnen Sie den Wasserhahn durch Betätigen des Dosiergriffs und lassen Sie das Wasser aus den Hydraulikleitungen abfließen
- Entnehmen Sie die Kappe und schrauben Sie die Griffschraube
- Entfärben des Temperatureinstellgriffs
- Ziehen Sie die Temperatur-Sperre Nocken
- Schrauben Sie die Befestigungsschraube im Auslaufgriff
- den Dosiergriff entfernen
- die Verkleinerung abziehen, wenn vorhanden
- Schrauben Sie die Kette

■ Entnehmen Sie die Thermostatik-Kartusche und entfernen Sie eventuelle Rückstände oder Verunreinigungen, die sich im Gehäuse gebildet haben.

**NB: Bei reiner Wartung sind die Patronen etwa 12 Stunden lang in Wasser und Essig (50%+50%) zu tauchen, um Kalkstein und etwaige Verunreinigungen zu entfernen. Um die Funktionstüchtigkeit des Thermosensibilitätselements zu gewährleisten, wird empfohlen, regelmässig von heissem auf kaltes Wasser zu wechseln, um eventuelle Rückstände oder Verkrustung im Gehäuse der Patrone zu entfernen.**

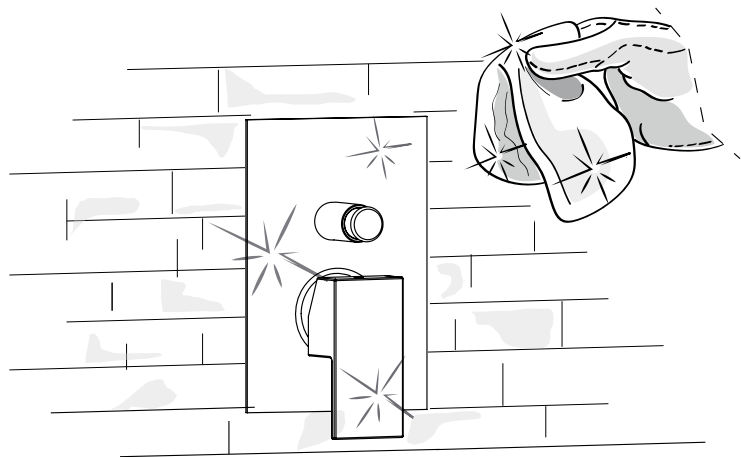
**ES****MANTENIMIENTO Y REPARACION DEL CARTUCHO TERMOSTATICO**

La utilización continua y prolongada en el tiempo y el calcar o las impurezas presentes en la red hídrica, pueden causar una pérdida de eficiencia en el cartucho termostático. Por lo tanto, puede ser necesario el mantenimiento y la limpieza o la sustitución.

- El tornillo que fija en la manija de erogacion
- Quitar la reducción, si está presente
- Desatornillar el cobertor
- Quitar el cartucho termostático y quitar residuos o incrustaciones que se formaron en el alojamiento
- Retirar el cartucho termostático y quitar residuos o incrustaciones que se formaron en su alojamiento.

**NB: En el caso de mantenimiento, poner los cartuchos en agua y vinagre (50% + 50%) durante 12 horas favoreciendo la eliminación de calcar e impurezas.**

**Por garantizar la funcionalidad del elemento termosensible, recomendamos pasar periódicamente de agua caliente a agua fría por eliminar residuos o incrustaciones en el alojamiento del cartucho.**



### **PULIZIA E MANTENIMENTO PRODOTTO**

Per la pulizia del prodotto è sufficiente utilizzare un panno umido con un po' di sapone, sciacquare ed asciugare. E' possibile quindi evitare la formazione di macchie di calcare asciugandolo dopo ogni uso.

Si consiglia inoltre di non utilizzare detersivi, solventi o disinfettanti abrasivi contenenti alcool, acido cloridrico o acido fosforico.

La garanzia dei nostri prodotti non copre eventuali danni dovuti a un errata pulizia del prodotto.

EN

## **CLEANING AND PRODUCT MAINTENANCE**

To clean the product, it is enough to use a wet cloth with a few soap, rinse, and wipe.

It is possible to avoid limestone spot formation, wiping it after each use. It is also recommended, not to use sanding detergents or disinfectants containing alcohols, hydrochloric acid, or phosphoric acid.

Our products' warranty does not cover any damage caused by a wrong cleaning of the product.

F

## **NETTOYAGE ET PRESERVATION DU PRODUIT**

Pour le nettoyage du produit il est suffisant d'utiliser un chiffon humide avec un peu de savon, rincer et sécher.

Il est possible d'éviter la formation de taches de calcaire, en le séchant après chaque utilisation.

On recommande aussi de ne pas utiliser détergents ou désinfectants abrasifs que contiennent alcool, acide chlorhydrique ou acide phosphorique. La garantie de nos produits ne concerne pas des dommages causés par un équivoqué nettoyage du produit.

D

## **REINIGUNG UND PRODUKTPFLEGE**

Um das Produkt zu reinigen, verwenden Sie einfach ein feuchtes Tuch mit etwas Seife, spülen und trocknen Sie es ab. Es ist daher möglich, die Bildung von Kalkflecken zu vermeiden, indem es nach jedem Gebrauch getrocknet wird.

Es wird auch empfohlen, keine scheuernden Reinigungs- oder Desinfektionsmittel zu verwenden, die Alkohol, Salzsäure oder Phosphorsäure enthalten.

Die Garantie unserer Produkte deckt keine Schäden ab, die auf eine falsche Reinigung des Produkts zurückzuführen sind.

ES

## **LIMPIEZA Y MANTENIMIENTO DEL PRODUCTO**

Para limpiar el producto, es bastante utilizar un paño húmido con un poco de jabón, enjuagar y secar.

Es posible evitar la formación de manchas de calcar, secándolo después de cada utilización.

Se recomienda también, no utilizar detergentes o desinfectantes abrasivos que contienen alcohol, ácido clorhídrico o ácido fosfórico.

La garantía de nuestros productos no cobre los danos causados por una limpieza equivocada del producto.

## CARATTERISTICHE TECNICHE

- Pressione di collaudo 12 bar
- Indice alimentazione calda a sinistra colore rosso
- Indice alimentazione fredda a destra colore blu
- Pulsante rosso di blocco a 38° per evitare manovre errate verso la richiesta di acqua calda non desiderata.
- Dispositivo di sicurezza dell'elemento termosensibile per il surriscaldamento dell'acqua calda di alimentazione.

---

### ■ Limiti di impiego secondo la norma europea UNI EN 1111

Pressione	Min = 0.5 Bar	Max = 10 bar
-----------	---------------	--------------

Temperatura		Max = 90°
-------------	--	-----------

---

### ■ Limiti di impiego raccomandati da UNI EN 1111

per un buon funzionamento

Pressione	Min = 1 bar	Max = 3 bar
-----------	-------------	-------------

Temperatura		Max = 65°
-------------	--	-----------

## Avvertenze

- È di fondamentale importanza che miscelatore termostatico sia installato rispettando le posizioni di entrata delle alimentazioni calda a sinistra e fredda a destra; installazioni eseguite in modo diverso da quanto indicato non permettono al miscelatore di funzionare.
- È necessario eseguire uno spurgo preventivo molto accurato dell'impianto per evitare danni sia alla rubinetteria sia agli apparecchi tecnologici installati.
- Un filtro centralizzato proteggerebbe l'impianto dalle impurità contenute nell'acqua.
- Per assicurare un funzionamento ottimale del miscelatore e' importante che le pressioni di alimentazione (acqua fredda e calda) siano il piu' equilibrate possibile.
- In caso di pressioni di alimentazione superiori a 5 bar, si raccomanda di installare un riduttore di pressione per il buon funzionamento degli apparecchi.



## TECHNICAL SPECS

- Testing pressure 12 bar
- Hot supply index left, red color
- Cold supply index right, blue color

---

### ■ Limits of use according to european regulation UNI EN 817

---

Pressure	Min =0.5 Bar	Max = 10 bar
----------	--------------	--------------

---

Temperature		Max = 90°
-------------	--	-----------

---

### ■ Limits of use recommended by UNI EN 817 for good functioning

---

Pressure	Min = 1 bar	Max = 4 bar
----------	-------------	-------------

---

Temperature		Max = 65o
-------------	--	-----------

---

- Stop red button at 38° to avoid wrong movements for not required hot water supply

- Security device of the thermosensitive element for hot feeding water overheating
- 

## Warning

- It is of fundamental importance that the thermostatic mixer is installed respecting the entry positions of hot water on the left and cold water on the right; installations made in a different way than the one indicated don't allow work of the mixer.
- It's necessary to make a preventive and very careful purge of the system to avoid any damage both to the faucet and to installed technologic devices.
- A centralized filter might protect the system from impurities contained in the water
- To assure an optimal work of the mixer, it's important that feeding pressures (cold water and hot water) are as much balanced as possible
- in case of feeding pressures higher than 5bar, it's recommended to install a pressure reducer for proper functioning of devices

## CARACTÉRISTIQUE TECHNIQUES

- Pression d'essai 12 bar
- Index d'alimentation chaude à gauche – couleur rouge
- Index d'alimentation froide à droite – couleur bleu

### ■ Limites d'emploi selon la loi européenne UNI EN 817

Pression	Min = 0.5 Bar	Max = 10 bar
----------	---------------	--------------

Température		Max = 90°
-------------	--	-----------

### ■ Limites d'emploi recommandés par UNI EN 817 pour un bon fonctionnement

Pression	Min = 1 bar	Max = 4 bar
----------	-------------	-------------

Température		Max = 65°
-------------	--	-----------

### ■ Bouton rouge de blocage à 38°C pour éviter des manoeuvres

- Dispositif de sécurité de l'élément thermosensible pour le réchauffement de l'eau chaude d'alimentation

## Avertissements

- Il est très important que le mitigeur thermostatique soit installé en respectant les positions d'entrée des alimentations : chaude à la gauche et froide à la droite; les installations faites de façon différente à ce indiqué ne permettent pas le fonctionnement du mitigeur
- il est nécessaire de faire une purge préventive très précis du système pour éviter des dommages bien à la robinetterie, bien aux appareils technologiques installés.
- Un filtre centralisé protège le système des impuretés contenues dans l'eau
- Pour assurer un fonctionnement optimale du mitigeur il est important que les pressions d'alimentation (eau froide et chaude) soient le plus équilibré possible
- Dans le cas de pressions d'alimentation plus hautes de 5 bar, on recommande d'installer un réducteur de pression pour le bon fonctionnement des appareils.





## TECHNISCHE MERKMALE

- |                        |                     |
|------------------------|---------------------|
| ■ Prüfdruck            | 12 bar              |
| ■ Heizversorgung Index | Links, rote Farbe   |
| ■ Kaltversorgung Index | Rechts, blaue Farbe |

---

■ Grenzen für die Verwendung entsprechend der Europäischen Norm UNI EN 817

---

Druck	Min = 0.5 Bar	Max = 10 bar
Temperatur		Max = 90°

---

■ Grenzen für die Verwendung empfohlen von UNI EN 187 für eine gute Funktionweise

---

Druck	Min = 1 bar	Max = 4 bar
Temperatur		Max = 65°

---

■ Roter Sperrknopf bei 38° zur Vermeidung von Fehlbedienungen bei unerwünschter Warmwasseranforderung

■ Sicherheitsvorrichtung des Heisswasserelements für die Überhitzung des Versorgungswassers

---

## Warnhinweise

- Es ist von entscheidender Bedeutung, dass der Thermostatmischer so installiert wird, dass die Eintrittspositionen der heißen links und der kalten Stromversorgung rechts eingehalten werden ; bei anderen als den angegebenen Anlagen ist der Betrieb des Mischer nicht möglich
- eine sehr gründliche vorbeugende Spülung des Systems erforderlich ist, um Schäden sowohl an den Armaturen als auch an den installierten technischen Anlagen zu vermeiden
- Ein Zentralfilter würde die Anlage vor Verunreinigungen im Wasser schützen
- Um einen optimalen Betrieb des Mischers zu gewährleisten, ist es wichtig, dass der Versorgungsdruck (Kalt- und Warmwasser) möglichst ausgeglichen ist.
- bei einem Versorgungsdruck von mehr als 5 bar wird der Einbau eines Druckminderers empfohlen, damit die Geräte ordnungsgemäss funktionieren. ermöglichen nicht dem Mischer zu funktionieren.

## CARACTERISTICAS TECNICAS

- Presión de prueba 12 bar
- Índice de alimentación caliente izquierda, color rojo
- Índice de alimentación fría derecha, color azul

---

### ■ Límites de empleo según la ley europea UNI EN 817

Presión	Min = 0.5 Bar	Max = 10 bar
---------	---------------	--------------

Temperatura		Max = 90o
-------------	--	-----------

---

### Límites de empleo recomendados por UNI EN 817 por un buen funcionamiento

Presión	Min = 1 bar	Max = 4 bar
---------	-------------	-------------

Temperatura		Max = 65°
-------------	--	-----------

- Botón rojo de bloqueo a 38° para evitar maniobras equivocadas hacia la demanda de agua caliente no deseada
- Dispositivo de seguridad del elemento termosensible para el sobrecalentamiento del agua caliente de alimentación

## Advertencias

- Es muy importante que el mezclador termostático sea instalado respetando las posiciones de entrada de las alimentaciones : caliente a la izquierda y fría a la derecha; instalaciones hechas de manera diferente a lo indicado no permiten al mezclador funcionar bien.
- Es necesario hacer una purga preventiva muy precisa de la instalación para evitar daños bien a la grifería bien a los aparatos tecnológicos instalados.
- Un filtro centralizado protegería la instalación de las impurezas contenidas en el agua.
- Para asegurar un funcionamiento óptimo del mezclador es importante que las presiones de alimentación (agua fría y caliente) sean lo más equilibradas posible.
- En caso de presiones más altas de 5 bar, se recomienda instalar un reductor de presión por el buen funcionamiento de los dispositivos
- Instalaciones hechas de manera diferente de lo indicado no permiten al mezclador funcionar bien.





**[www.palazzani.eu](http://www.palazzani.eu)**